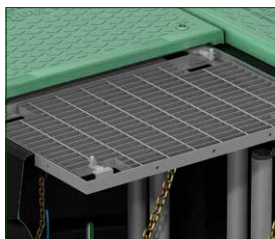


GAMMA FEKAFOS MAXI 1200 - 3600



COPERCHIO

Robusto ed ermetico con doppia chiusura, sopporta il peso di una persona fino a 100Kg.



GRIGLIA DI SICUREZZA

Garantisce sicurezza durante le operazioni di manutenzione.



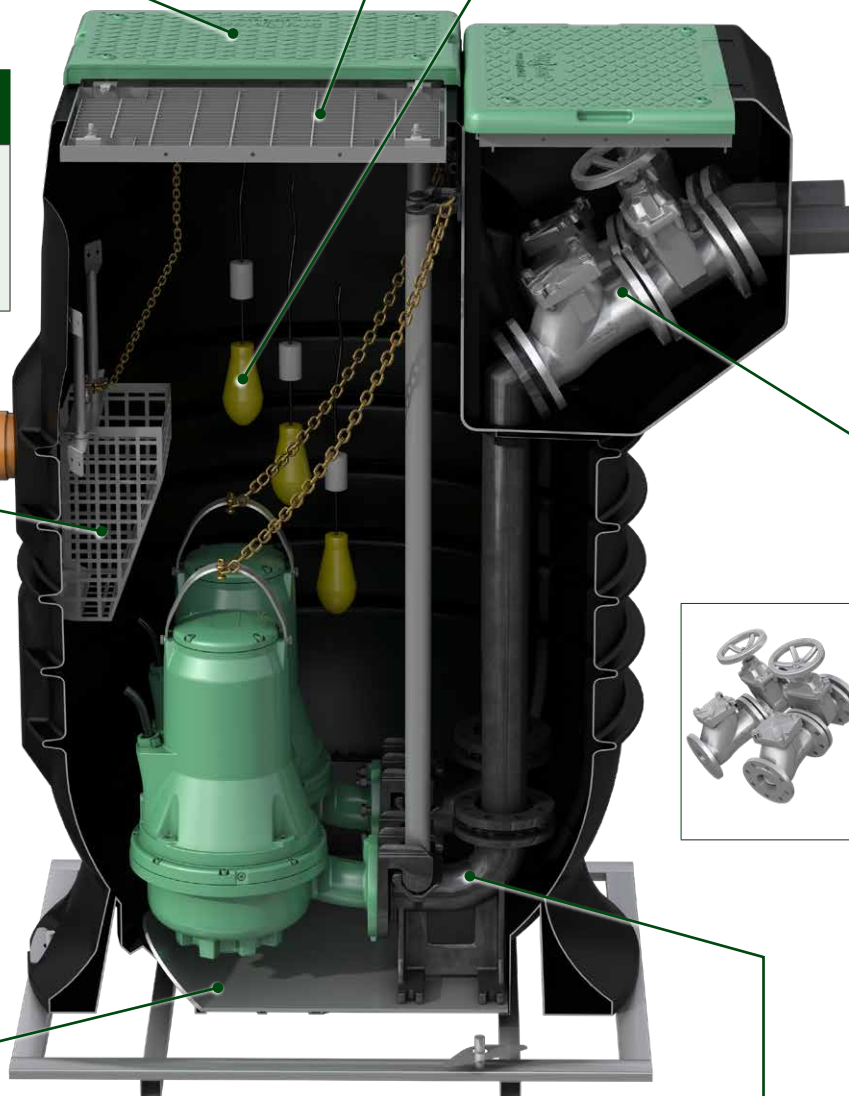
GALLEGGIANTI

Già fissati alle altezze corrette al corpo della vasca facilitando l'eventuale regolazione e manutenzione degli stessi.



GRIGLIA DI FILTRAGGIO

Cestello estraibile in acciaio inox con griglia 40 x 40mm (opzionale)



CAMERA VALVOLE

Le valvole di ritegno ed a saracinesca sono installate in una apposita camera sparata, di facile accesso e in ambiente pulito.



FONDO SAGOMATO

Fondo opportunamente sagomato per agevolare il pompaggio ed evitare depositi.



PIEDE DI ACCOPPIAMENTO

Facilitano l'installazione e la manutenzione delle pompe.

GAMMA FEKAFOS MAXI



FEKAFOS 1200 MAXI

Capacità [lt]	1200
Conessioni	Ingresso: DN125/160/ Uscita: DN 50/65/80 Ventilazione 2"
Dimensioni ingombro [mm]	1250 x 1250 x 1420
Completa di	pedi di accoppiamento per alloggiamento di 2 pompe, tubazioni di ingresso e di uscita, sfiati, pressa cavi, galleggianti, lastre inox, grata antintrusione e coperchio con chiusura.
Pompe consigliate:	DN 50: FEKA VS; FEKA 1400 / 2000; GRINDER. DN 65: FK DN 65 DN 80: FK DN 80
Campo di funzionamento	da 2 a 100 m ³ /h con prevalenza fino a 40m



FEKAFOS 1700 MAXI

Capacità [lt]	1700
Conessioni	Ingresso: DN125/160/ Uscita: DN 50/65/80 Ventilazione 2"
Dimensioni ingombro [mm]	1250 x 1250 x 1870
Completa di	pedi di accoppiamento per alloggiamento di 2 pompe, tubazioni di ingresso e di uscita, sfiati, pressa cavi, galleggianti, lastre inox, grata antintrusione e coperchio con chiusura.
Pompe consigliate:	DN 50: FEKA VS; FEKA 1400 / 2000; GRINDER. DN 65: FK DN 65 DN 80: FK DN 80
Campo di funzionamento	da 2 a 100 m ³ /h con prevalenza fino a 40m



FEKAFOS 2200 MAXI

Capacità [lt]	2200
Conessioni	Ingresso: DN125/160/ Uscita: DN 50/65/80 Ventilazione 2"
Dimensioni ingombro [mm]	1250 x 1250 x 1870
Completa di	pedi di accoppiamento per alloggiamento di 2 pompe, tubazioni di ingresso e di uscita, sfiati, pressa cavi, galleggianti, lastre inox, grata antintrusione e coperchio con chiusura.
Pompe consigliate:	DN 50: FEKA VS; FEKA 1400 / 2000; GRINDER. DN 65: FK DN 65 DN 80: FK DN 80
Campo di funzionamento	da 2 a 100 m ³ /h con prevalenza fino a 40m



FEKAFOS 3600 MAXI

Capacità [lt]	3600
Conessioni	Ingresso: DN125/160/ Uscita: DN 50/65/80 Ventilazione 2"
Dimensioni ingombro [mm]	1250 x 1250 x 2320
Completa di	pedi di accoppiamento per alloggiamento di 2 pompe, tubazioni di ingresso e di uscita, sfiati, pressa cavi, galleggianti, lastre inox, grata antintrusione e coperchio con chiusura.
Pompe consigliate:	DN 50: FEKA VS; FEKA 1400 / 2000; GRINDER. DN 65: FK DN 65 DN 80: FK DN 80
Campo di funzionamento	da 2 a 100 m ³ /h con prevalenza fino a 40m

ACCESSORI

CAMERA VALVOLE	Equipaggiata con tubazioni in polietilene, 2 valvole a saracinesca e 2 valvole di ritegno in ghisa sferoidale
TELAIO CARRABILE D400 1200X1200	Telaio chiusini, gonnella di protezione, chiusino carrabile D400 1200 x 1200. DA FISSARE OPPORTUNAMENTE NELLA STRUTTURA CIRCOSTANTE
GRIGLIA DI FILTRAGGIO	Cestello estraibile in acciaio inox con grigli di filtraggio 40x40mm
GRATA ANTINTRUSIONE	TELAIO PIÙ GRIGLIE DI PROTEZIONE IN ACCIAIO