

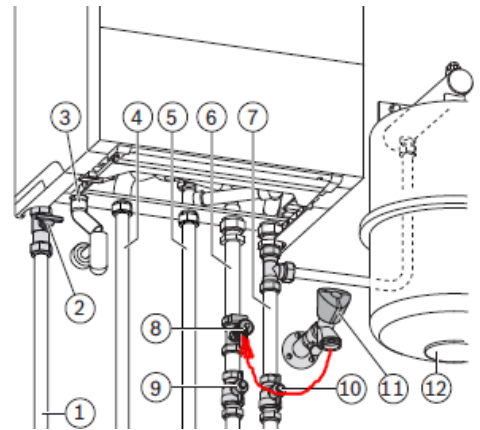
## Anleitung zur Füllung von Buderus -192i

Dieser Kessel hat keine integrierte Füllung.

Am Füll / Entleerhahn (8) unterhalb des Kessels den Deckel abschrauben.

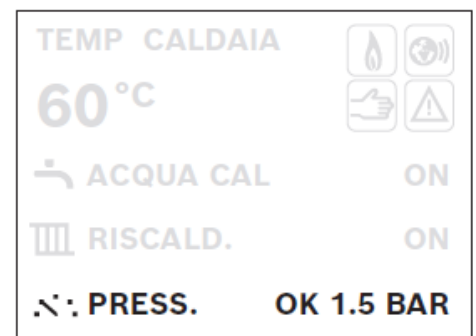
Einen Schlauch am Wasserhahn (11) anschließen und vorsichtig mit Wasser füllen, dass keine Luft im Schlauch bleibt.

Jetzt das andere Ende am Füll/Entleerhahn anschließen und Wasserhahn weiter öffnen.



Lassen sie den Hahn geöffnet bis auf der digitalen Druckanzeige 1.5 bar angezeigt werden.

Bei 1.5 bar muss der Wasserhahn wieder vollständig geschlossen werden.



Sollten Probleme auftreten, können sie sich gerne bei uns unter der Tel. Nr. **0471 66 28 07** oder der Mail [info@mc-thermo.com](mailto:info@mc-thermo.com) melden

