

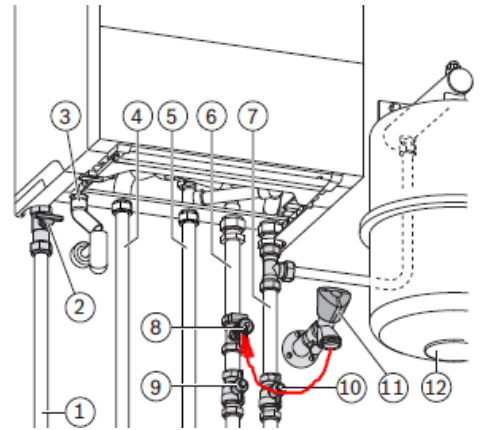
Istruzioni per il riempimento di Buderus GB-192i

Questa caldaia non è dotata di riempimento integrato.

Rimuovere il tappo all'estremità del rubinetto di carico/scarico (8) sotto la caldaia.

Collegare un tubo flessibile al rubinetto dell'acqua (11) e riempirlo di acqua con attenzione, scaricando tutta l'aria dal tubo.

Ora collegare l'altra estremità del tubo al rubinetto di carico/scarico e aprire ulteriormente il rubinetto dell'acqua.



Lasciare aperto il rubinetto finché il display digitale della pressione indica 1,5 bar.

A 1,5 bar il rubinetto deve essere completamente chiuso.



Per qualsiasi problema, contattarci al numero **0471 66 28 07** o all'indirizzo e-mail info@mc-thermo.com.

