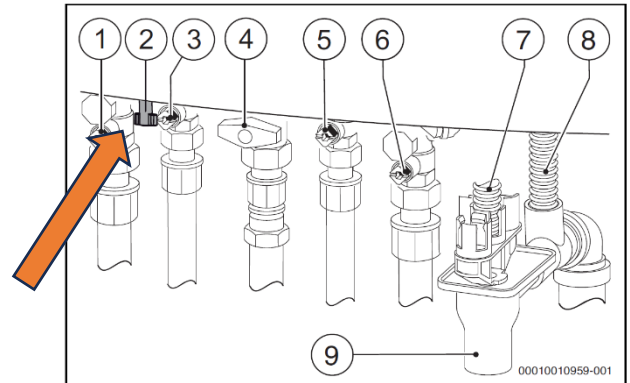


Anleitung zur Füllung von Buderus GB172i

Öffnen Sie den im Bild gezeigten Hahn (2) an der Unterseite des Kessels.



Lassen sie den Hahn geöffnet bis auf der Druckanzeige 1.5 bar angezeigt werden.

Bei 1.5 bar muss der Hahn wieder vollständig geschlossen werden.



Sollten Probleme auftreten, können sie sich gerne bei uns unter der Tel. Nr. **0471 66 28 07** oder der Mail info@mc-thermo.com melden

