

Pompa di calore monoblocco reversibile aria/acqua

Buderus

Logatherm WLW156 MB AR

I sistemi di riscaldamento
per il futuro.





Logatherm WLW156 MB AR

La pompa di calore monoblocco reversibile aria/acqua Logatherm WLW156 MB AR è la soluzione compatta per fornire riscaldamento, raffrescamento e produrre acqua calda sanitaria con la sola unità esterna.

Logatherm WLW156 MB AR è progettata sia per le nuove costruzioni sia per la ristrutturazione di appartamenti (anche di piccole dimensioni) e di villette mono e bifamiliari.



**Ampia
gamma**



**Sistemi
in cascata**



**Installazione
flessibile**



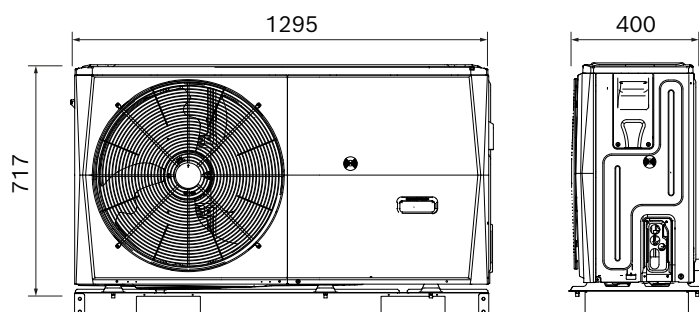
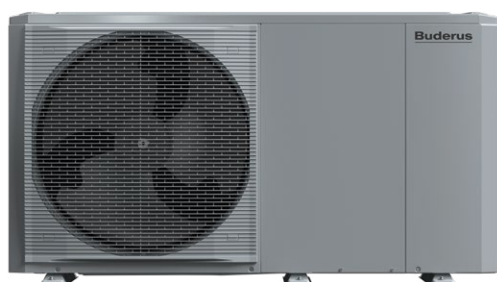
**Sistemi
integrati**

Ampia gamma

La pompa di calore Logatherm WLW156 MB AR è progettata per adattarsi a ogni tipo di necessità installativa. Costituita dalla sola unità esterna è disponibile in tre varianti per un totale di 14 taglie, da 4-16 kW (monofase) e da 12-30 kW (trifase). Particolarmente compatta e silenziosa, trova spazio in ogni ambiente e garantisce una grande praticità di installazione e movimentazione. Inoltre, la pompa di calore è facilmente regolabile tramite interfaccia utente remotizzabile in ambiente.

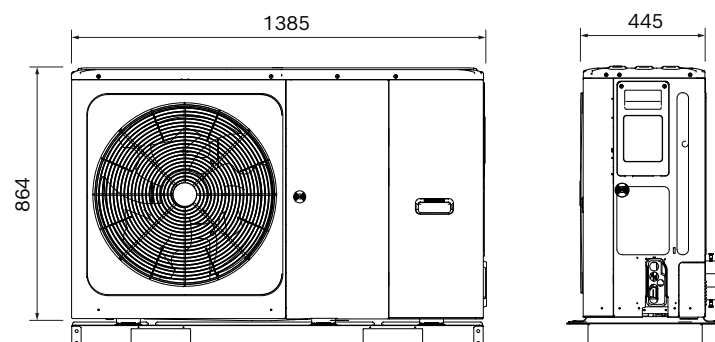
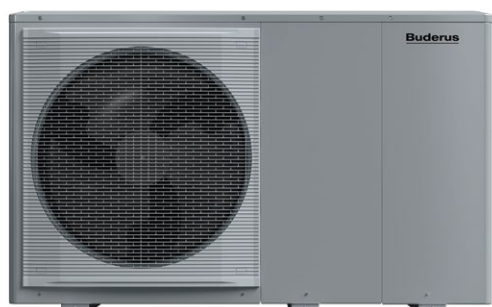
WLW156-4/6

Taglia da 4 a 6 kW con chassis piccolo monoventola



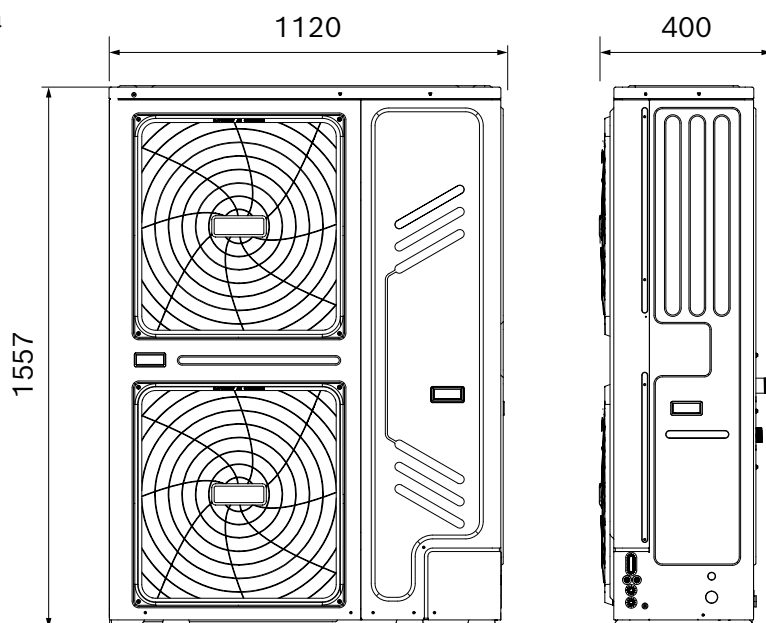
WLW156-8/16 (P3)

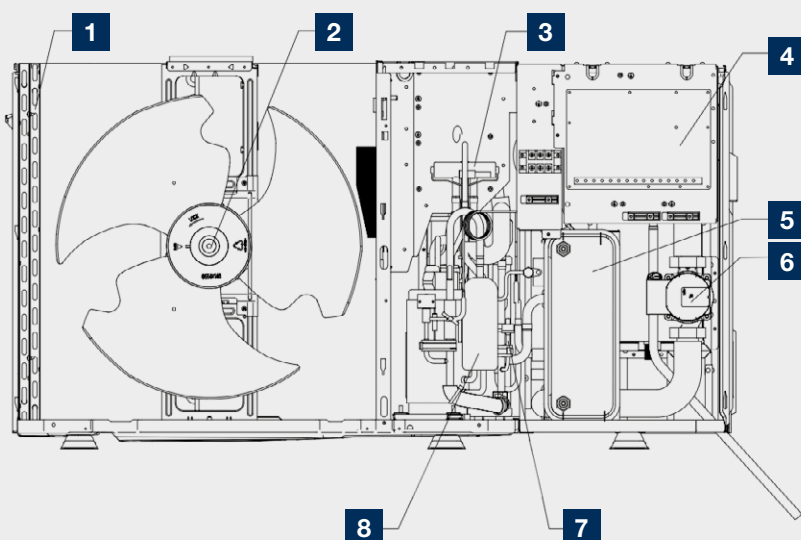
Taglia da 8 a 16 kW con chassis medio monoventola



WLW156-18/30 P3

Taglia da 18 a 30 kW con chassis grande doppia ventola





- 1** Scambiatore di calore con batteria alettata
- 2** Ventilatore
- 3** Valvola a 4 vie per inversione di ciclo
- 4** Scheda elettronica
- 5** Scambiatore di calore (acqua)
- 6** Circolatore
- 7** Pressostato di bassa pressione
- 8** Compressore a inverter

Sistemi in cascata

La pompa di calore Logatherm WLV156 MB AR consente di realizzare sistemi in cascata fino a 6 unità esterne, senza necessità di acquistare alcun accessorio aggiuntivo. Inoltre, il sistema in cascata è configurabile e gestibile tramite l'interfaccia utente di serie disponibile a bordo macchina e remotizzabile all'interno dell'appartamento.



Sostenibile

La tecnologia della pompa di calore si configura come una soluzione sostenibile, perché sfrutta l'energia gratuita e pulita dell'aria per produrre calore senza emissioni inquinanti. Inoltre, grazie all'impiego del gas refrigerante R32, l'impatto ambientale risulta ulteriormente ridotto.



Certificato HP Keymark / EHPA
Le pompe di calore Buderus rispettano i più elevati standard qualitativi e sono certificate con l'HP Keymark e l'European Quality Label for Heat Pumps (EHPA).



Etichetta ErP
Grazie al valore di SCOP fino a 5,32 (A7/W35), Logatherm WLV156 MB AR raggiunge il massimo livello di efficienza in classe A+++*.

* Logatherm WLV156 MB AR in condizioni ambientali medie e un funzionamento a bassa temperatura (35 °C).

Sistemi completi e integrati con un'unica interfaccia

Grazie all'interfaccia utente di serie remotizzabile in ambiente è possibile combinare la pompa di calore Logatherm WLW156 MB AR con tutte le soluzioni Buderus per il riscaldamento, il raffrescamento (gestione fino a 4 circolatori, due circuiti, diretto e miscelato) e la produzione di acqua calda sanitaria (3 valvole per produzione di acqua calda sanitaria, commutazione estate-inverno e valvola miscelatrice), con possibilità di integrare anche il solare termico.

Sistemi ibridi per ogni esigenza di spazio

La pompa di calore Logatherm WLW156 MB AR si abbina perfettamente a ogni caldaia per realizzare un sistema ibrido in grado di fornire riscaldamento, raffrescamento e produrre acqua calda sanitaria, ottenendo ottime

prestazioni e consumi ridotti in poco spazio.

Logatherm WLW156 MB AR è perfetta in combinazione con l'ampia gamma di bollitori Buderus per la produzione di acqua calda sanitaria direttamente controllabile dall'interfaccia utente di serie.

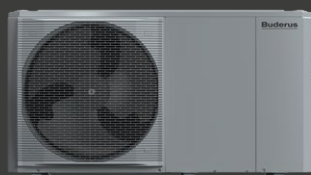
Sistemi solari termici



Bollitore BWP



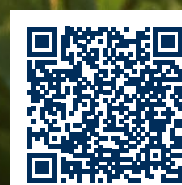
Logatherm WLW156 MB AR



Puffer PS



Caldaia Logamax plus GB122



Dati tecnici

		Logatherm WLW156 MB AR				
Dati del prodotto per il consumo energetico		4 MB AR	6 MB AR	8 MB AR	10 MB AR	12 MB AR
Secondo i requisiti dei regolamenti UE n.218/2013 e 812/2013 a completamento della direttiva 2010/30/UE						
Potenza termica nominale alle condizioni climatiche medie a bassa temperatura [kW]		4	6	8	10	12
Classe di efficienza energetica del riscaldamento d'ambiente a bassa temperatura		A+++	A+++	A+++	A+++	A+++
Classe di efficienza energetica di riscaldamento della pompa di calore a media temperatura		A++	A++	A++	A++	A++
Dati F-gas del prodotto						
Dati specifici di prodotto rilevanti ai fini del Regolamento Europeo F-gas n° 517/2014						
Impatto ambientale		Contiene gas fluorurati a effetto serra				
Circuito frigorifero ermeticamente sigillato		Sì				
Tipo di refrigerante		R32				
Potenziale di riscaldamento globale (GWP) [tonsCO ₂ -eq]		675				
Quantità di riempimento, refrigerante [kg]		1,40	1,40	1,40	1,40	1,75
Ammontare del refrigerante [tonsCO ₂ -eq]		0,95	0,95	0,95	0,95	1,18
Caratteristiche tecniche unità esterne monoblocco Logatherm WLW156 MB AR		4 MB AR	6 MB AR	8 MB AR	10 MB AR	12 MB AR
Prestazioni in riscaldamento misurate secondo la EN14511 ⁽¹⁾						
Potenza termica nominale - Aria 7 °C – Acqua 35 °C [kW]		4,20	6,35	8,40	10,00	12,10
COP alla potenza termica nominale - Aria 7 °C – Acqua 35 °C		5,10	4,95	5,15	4,95	4,95
Potenza termica nominale - Aria -7 °C – Acqua 35 °C [kW]		4,70	6,00	7,00	8,00	10,00
COP alla potenza termica nominale - Aria -7 °C – Acqua 35 °C		3,10	3,00	3,20	3,05	3,00
Prestazioni in raffrescamento misurate secondo la EN14511 ⁽¹⁾						
Potenza termica nominale - Aria 35 °C – Acqua 18 °C [kW]		4,50	6,50	8,30	9,90	12,00
EER alla potenza termica nominale - Aria 35 °C – Acqua 18 °C		5,50	4,80	5,05	4,55	3,95
Dati tecnici - Unità esterna						
Portata nominale del circuito primario [m ³ /h]		0,90	1,26	1,66	2,09	2,48
Potenza sonora ⁽²⁾ [dB(A)]		55	58	59	60	65
Potenza sonora massima "Normal/Silent mode/Supersilent mode" [dB(A)]		55/54/53	58/56/55	59/56/54	60/57/55	65/61/59
Massima temperatura di mandata della pompa di calore in riscaldamento/produzione ACS [°C]		65	65	65	65	65
Peso totale [kg]		86	86	105	105	129

Codici prodotto e accessori

Codici Logatherm WLW156 MB AR	
Codice	Sigla
7738602291	WLW156-4 MB AR
7738602292	WLW156-6 MB AR
7738602293	WLW156-8 MB AR
7738602294	WLW156-10 MB AR
7738602295	WLW156-12 MB AR
7738602296	WLW156-14 MB AR
7738602297	WLW156-16 MB AR

Codici Logatherm WLW156 MB AR	
Codice	Sigla
7738602298	WLW156-12 MB AR P3
7738602299	WLW156-14 MB AR P3
7738602300	WLW156-16 MB AR P3
7738602301	WLW156-18 MB AR P3
7738602302	WLW156-22 MB AR P3
7738602303	WLW156-26 MB AR P3
7738602304	WLW156-30 MB AR P3

(1) Misurati in laboratorio accreditato secondo la norma EN ISO/IEC 17025

(2) Livello di potenza sonora LwA secondo EN 12102

Logatherm WLW156 MB AR

14 MB AR	16 MB AR	12 MB AR P3	14 MB AR P3	16 MB AR P3	18 MB AR P3	22 MB AR P3	26 MB AR P3	30 MB AR P3
14	16	12	14	16	18	22	26	30
A+++	A+++	A+++	A+++	A+++	A+++	A+++	A+++	A++
A++	A++	A++	A++	A++	A++	A++	A++	A++
Contiene gas fluorurati a effetto serra								
Si								
R32								
675								
1,75	1,75	1,75	1,75	1,75	1,75	5,00	5,00	5,00
1,18	1,18	1,18	1,18	1,18	1,18	3,38	3,38	3,38
14 MB AR	16 MB AR	12 MB AR P3	14 MB AR P3	16 MB AR P3	18 MB AR P3	22 MB AR P3	26 MB AR P3	30 MB AR P3
14,50	15,90	12,10	14,50	15,90	18,00	22,00	26,00	30,10
4,60	4,50	4,95	4,60	4,50	4,70	4,40	4,08	3,91
12,00	13,10	10,00	12,00	13,10	18,00	21,00	22,00	23,00
2,85	2,70	3,00	2,85	2,70	2,70	2,60	2,50	2,45
13,50	14,20	12,00	13,50	14,20	18,50	23,00	27,00	31,00
3,61	3,61	3,95	3,61	3,61	4,75	4,60	4,30	4,00
2,74	2,99	2,48	2,74	2,99	3,71	4,55	5,36	6,19
65	68	65	65	68	70	72	74	77
65/61/59	68/63/59	65/61/59	65/61/59	68/63/59	70/66/63	72/64/62	74/71/70	77/75/73
65	65	65	65	65	60	60	60	60
129	129	144	144	144	177	177	177	177

Codici accessori

Codice	Sigla
7738602359	Kit connessioni flessibili 4-6 kW
7738602360	Kit connessioni flessibili 8-30 kW
7738602363	Sensore di temperatura 10 m
7738602364	Sensore di temperatura 30 m
7738602369	Resistenza elettrica monofase
7738602370	Resistenza elettrica trifase
7738602371	Vaschetta raccogli condensa

Codici accessori

Codice	Sigla
7738602372	Kit antivibrante a pavimento 4-16 kW
7738602377	Kit antivibrante a pavimento 18-30 kW
7738602373	Kit antivibrante a parete 4-16 kW
7738602378	Kit antivibrante a parete 18-30 kW
7738602374	Staffe a parete 4-16 kW
7738602375	Valvola a 3 vie ACS 4-6 kW
7738602524	Valvola a 3 vie ACS 8-16 kW
7738602525	Valvola a 3 vie ACS 18-30 kW

Robert Bosch S.p.A. Società Unipersonale

Via M. A. Colonna, 35 - 20149 Milano

tel 02 3696 1

www.buderus.it - buderus.italia@buderus.it

Buderus

I sistemi di riscaldamento
per il futuro.