

DMH_DMV

Entfeuchters



DMH220 / DMH220C
DMH360 / DMH360C



DMV220

- **Bessere Leistung als herkömmliche Luftentfeuchter**
- **Reduzierter Verbrauch**
- **Verhindert Kondensation auf der Bodenoberfläche**

Entfeuchter sind Maschinen mit Kühlkreislauf, die mit Strahlplatten-Klimaanlagen kombiniert werden, von denen sie einen bestimmten Wasserdurchfluss nutzen, um den Wirkungsgrad bei der Entfeuchtung zu erhöhen und den Stromverbrauch zu senken.

Mit wassergekühlten Entfeuchtern mit Kühlkreislauf kann die Luftfeuchtigkeit in den Räumen im optimalen Bereich (55-65 %) gehalten werden, was im Vergleich zu anderen Systemen die folgenden Vorteile hat:

- Sie verwenden das gekühlte Wasser, das bereits in der Strahlplatten-Anlage vorhanden ist;
- Sie ermöglichen die Behandlung der Luft ohne Veränderung der Temperatur, und damit ohne den Betrieb der Strahlplatten mit Regelsystem zu beeinträchtigen.

KONSTRUKTION

Aus Platten aus verzinktem Blech, innen mit schallabsorbierender Matte aus Polyethylen beschichtet.

FILTEREINHEIT

12 mm dicker Synthefilter in Rahmen aus verzinktem Blech, Filterklasse G3, nach vorn entnehmbar.

KÜHLKREISLAUF

Besteht aus einem Kühlverdichter (Kolbenkompressor) mit R134a, Freon-Filter, Expansionskapillarrohr, Verdampfer und Verflüssiger mit Kupferrohren und durchgehenden Verwirbelungslamellen, hydrophiler Beschichtung und Aluminiumrahmen (bei Ausführungen mit Kühlung „-C“, wasser-/freongekühlter Verdampfer).

WASSERKREISLAUF

Mit Registern zur Vorbehandlung und Nachkühlung mit Kupferrohren und durchgehenden Verwirbelungslamellen, hydrophiler Beschichtung und Aluminiumrahmen; bei Ausführungen mit Kühlung „-C“, wassergekühlter Plattenverdampfer (keine Nachkühlung); auf die gesamte Behandlung erweiterte Kondensatwanne aus Edelstahl.

GEBLÄSE

Zentrifugalgebläse mit nach vorn ausgerichteten Schaufeln, mit doppelter Ansaugung und direkt gekoppeltem Motor mit mehreren Drehzahlstufen; es sind 3 verschiedene elektrische Anschlüsse (H/M/L) für die Betriebsdrehzahl möglich; werkseitig ist die mittlere Drehzahl (M) eingestellt.

SCHALTKASTEN

Umfasst die eingebaute Steuerplatine zur Regelung und Steuerung der integrierten Bedientafel mit Tastatur und LCD-Display.

ZUBEHÖR

DMUM: Raumfeuchtigkeitsregler. Installation Wand

DMWB: Zusätzliches Gehäuse für vertikales Modell. Installation vertikal

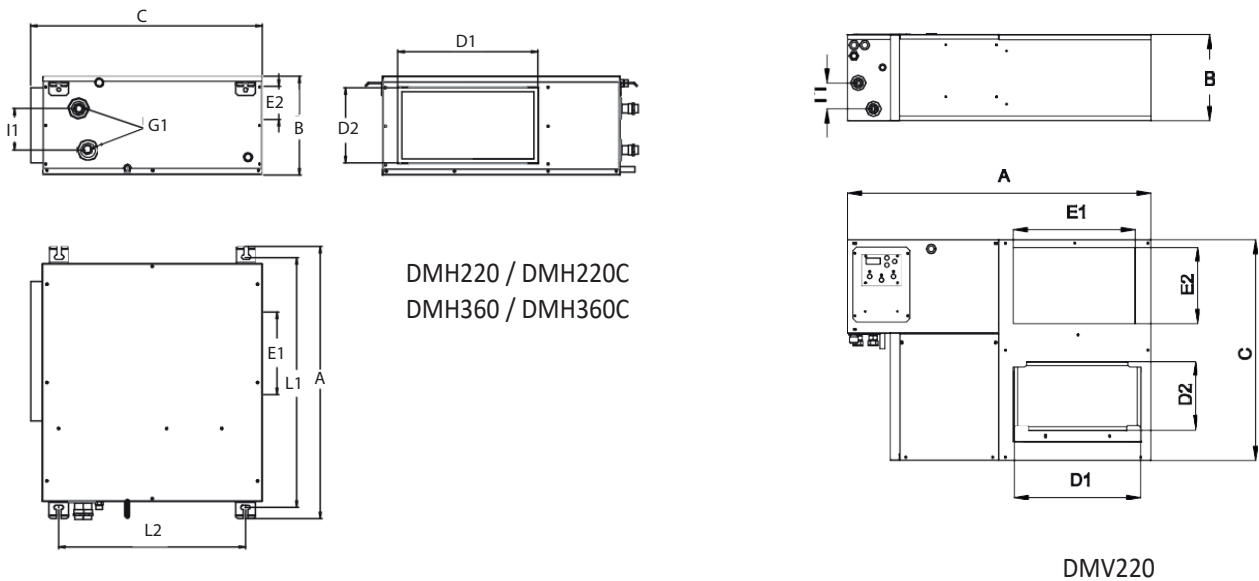
DMFP: Frontplatte für zusätzliches Gehäuse. Installation vertikal

TECHNISCHE DATEN

MODELL		DMH 220	DMH 220C	DMH 360	DMH 360C	DMV 220
Kondensierte Feuchtigkeit	l/24h		22		36	22
Leistung am Verdampfer	W		1020		1480	1020
An das Wasser abgeführte Leistung	W	870	1820	1540	2680	870
Nenn-Wasserdurchflussmenge	m ³ /h	0,34	0,39	0,46	0,55	0,34
Druckverlust Wasser	kPa		3		10	3
Verfügbare fühlbare Leistung	W	--	840	--	1340	--
Stromversorgung	V/ph/Hz			230/1/50		
Gesamtleistungsaufnahme	W		350		580	350
Stromaufnahme	A		2,0		3,2	2,0
GEBLÄSE						
Typ	Zentrifugalgebläse mit doppelter Ansaugung					
Verfügbare Gebläsedrehzahlen	H / M / L					
Nenneinstellung des Gebläses	M					
Nominaler Luftvolumenstrom	m ³ /h		220		360	220
Nutzbarer statischer Druck	Pa		20		20	0
VERDICHTER						
Typ	Hermetischer Kolbenverdichter					
Kühlmittel	Typ / GWP	R134a / 1430kgCO ₂ eq				
Füllmenge	g		340		400	340
BETRIEBSGRENZEN						
Temperatur angesaugte Luft	°C	15 ÷ 32				
Eingangswassertemperatur (Betriebsart Entfeuchtung)	°C	10 ÷ 21				
SCHALLPEGEL						
Schalldruckpegel in 1 m Entfernung	dB(A)		42		47	39

Die Leistungen beziehen sich auf den Luftvolumenstrom unter folgenden Bedingungen:
Raumluft: 26°C TK, RL 65% ; Eingangswassertemperatur 15°C

ABMESSUNGEN



MODELL	ABMESSUNGEN [MM]											
	A	B	C	D1	D2	E1	E2	I1	L1	L2	G1	[kg]
DMH220 / DMH220C	693	250	623	337	172	210	77	115	635	370	1/2" F	35
DMH360 / DMH360C	793	270	623	437	192	250	95	115	735	370	1/2" F	40
DMV220	850	240	615	337	172	350	215	75 (*)	--	--	1/2" F	40

(*) Ausbrechöffnungen für Wasser- und Stromanschlüsse an der seitlichen, hinteren und unteren Platte

Aermec behält sich das Recht vor, als notwendig erachtete Änderungen im Sinne einer Verbesserung des Produkts jederzeit auch mit Änderung der technischen Daten vorzunehmen.

Aermec S.p.A.
Via Roma, 996 - 37040 Bevilacqua (VR) - Italia
Tel. 0442633111 - Telefax 044293577
www.aermec.com