

# Stufa Piko M

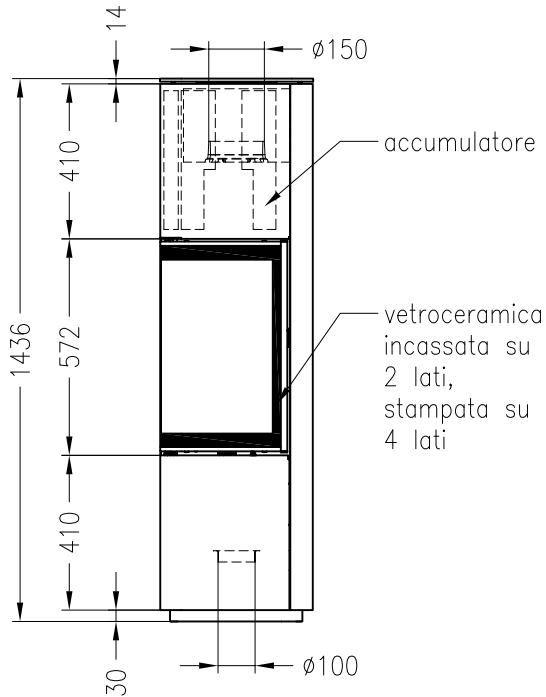
fisso, modello in acciaio



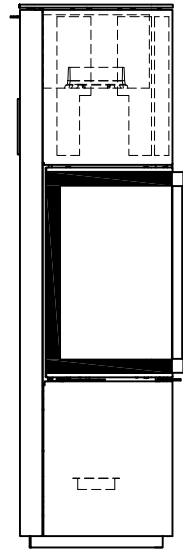
## Selection

versione: 05/2015

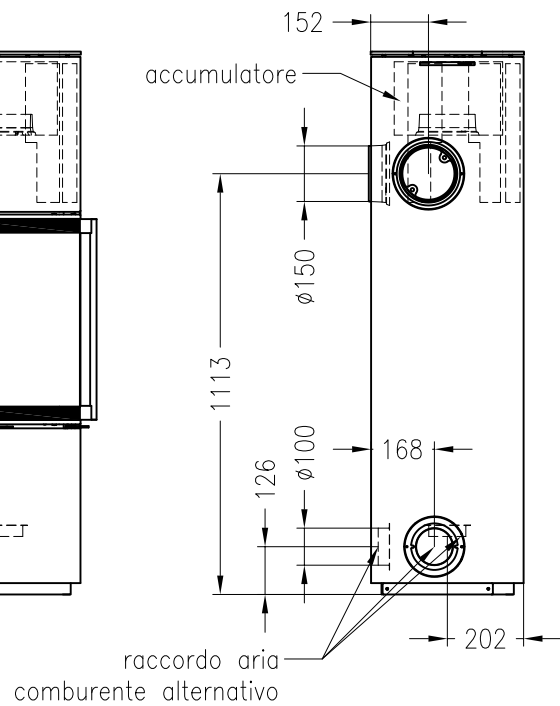
vista frontale  
M~1:20



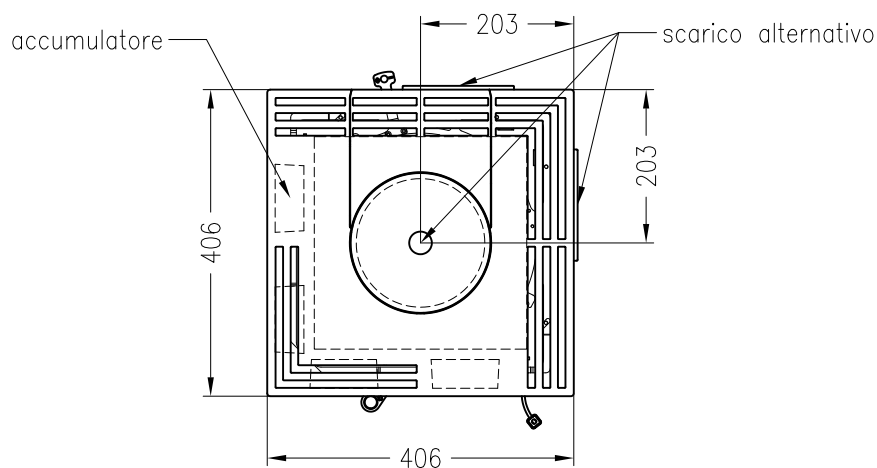
vista laterale  
M~1:20



vista da dietro  
M~1:20



vista dall'alto  
M~1:10



Immagini e disegni sono protetti dai diritti d'autore.

Il utilizzo e/o la divulgazione anche solo di singoli dettagli sono possibili solo se autorizzati per iscritto dall'azienda. Ogni dato è pubblicato con riserva in merito a modifiche migliorative e/o errori.

# Stufa Piko M, vano legna largo, a destra

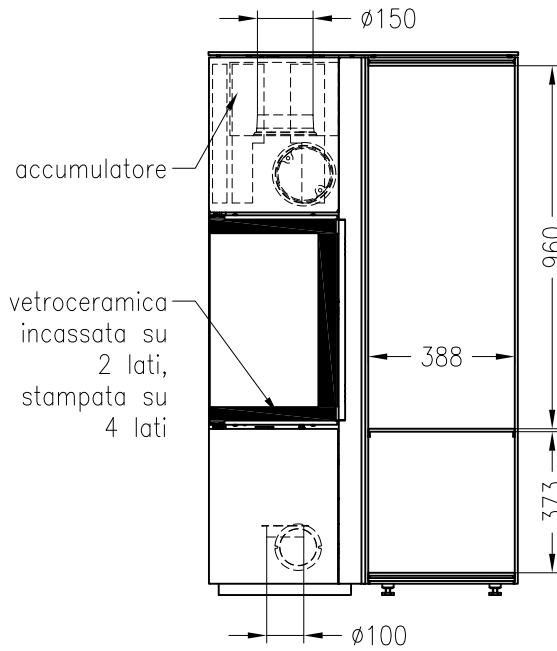
fisso, modello in acciaio



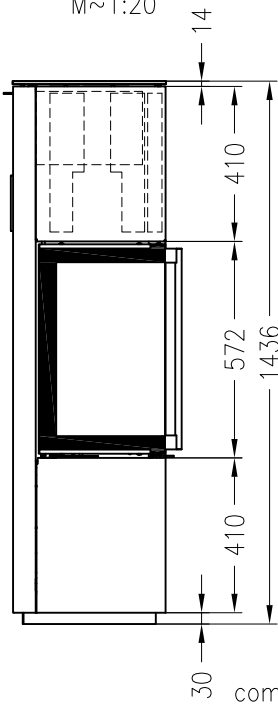
## Selection

versione: 05/2014

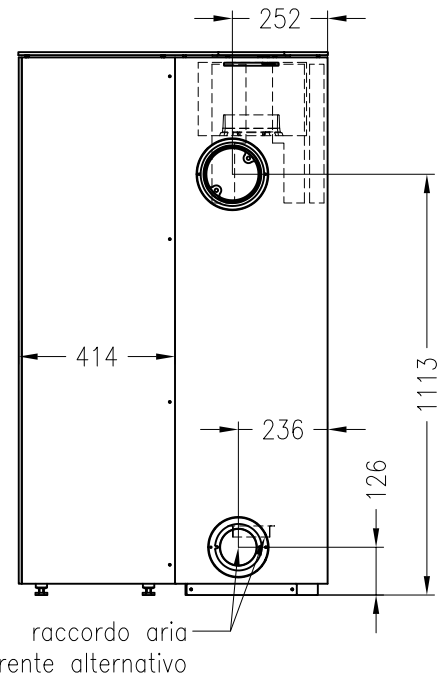
vista frontale  
M~1:20



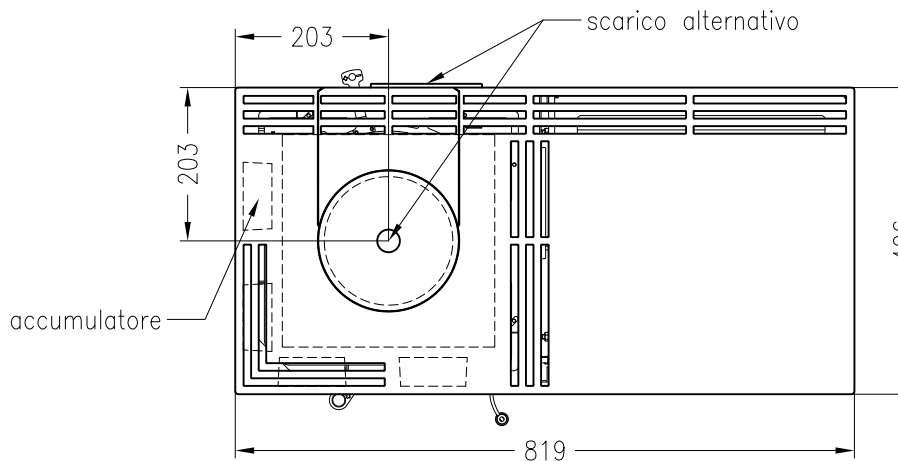
vista laterale  
M~1:20



vista da dietro  
M~1:20



vista dall'alto  
M~1:10



Immagini e disegni sono protetti dai diritti d'autore.

Il utilizzo e/o la divulgazione anche solo di singoli dettagli sono possibili solo se autorizzati per iscritto dall'azienda. Ogni dato è pubblicato con riserva in merito a modifiche migliorative e/o errori.

# Stufa Piko M, vano legna largo, a destra

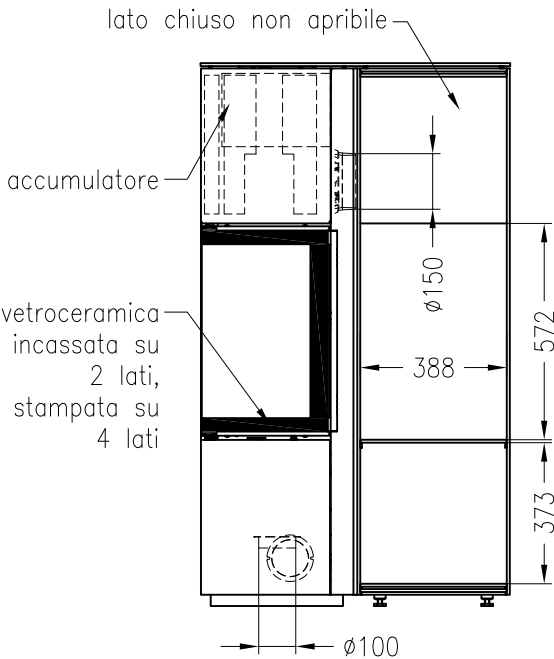
fisso, modello in acciaio, collegamento laterale tubo dei fumi attraverso il vano legna



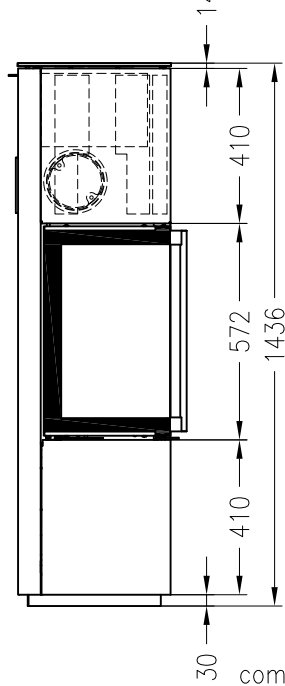
## Selection

versione: 05/2014

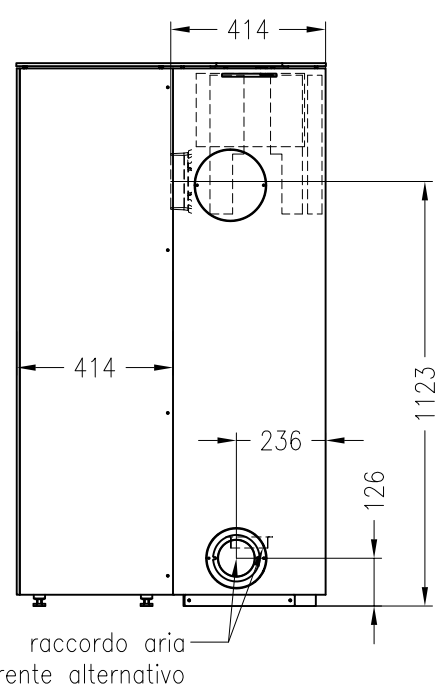
vista frontale  
M~1:20



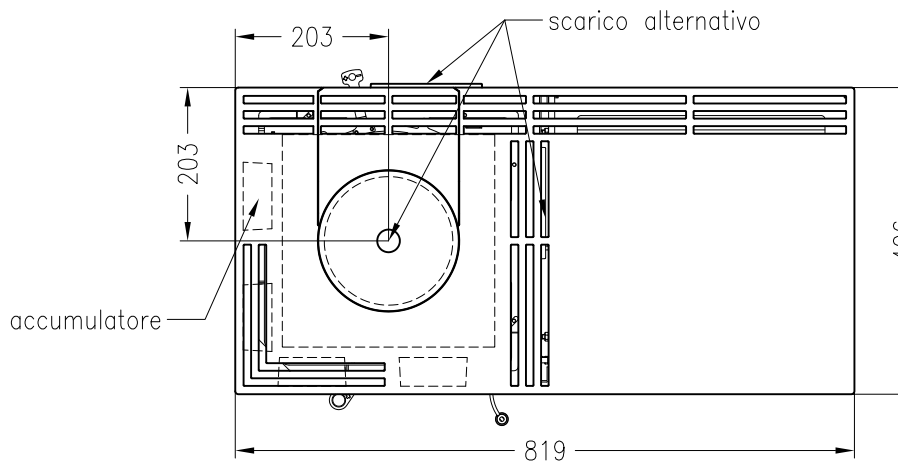
vista laterale  
M~1:20



vista da dietro  
M~1:20



vista dall'alto  
M~1:10



Immagini e disegni sono protetti dai diritti d'autore.

l'utilizzo e/o la divulgazione anche solo di singoli dettagli sono possibili solo se autorizzati per iscritto dall'azienda. Ogni dato è pubblicato con riserva in merito a modifiche migliorative e/o errori.

# Stufa Piko M, vano legna angusto, a destra

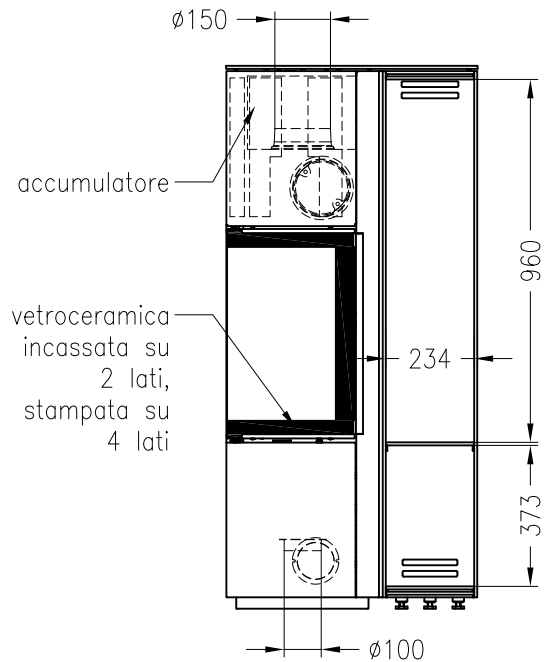
fisso, modello in acciaio



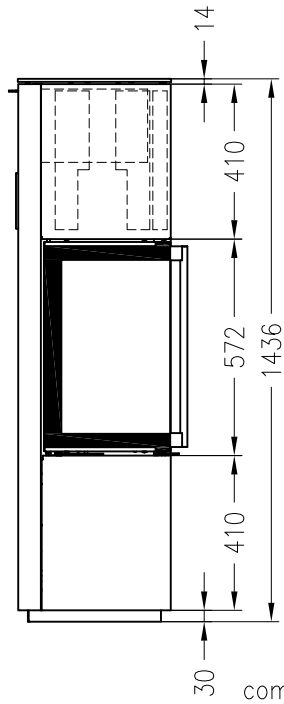
## Selection

as at: 05/2014

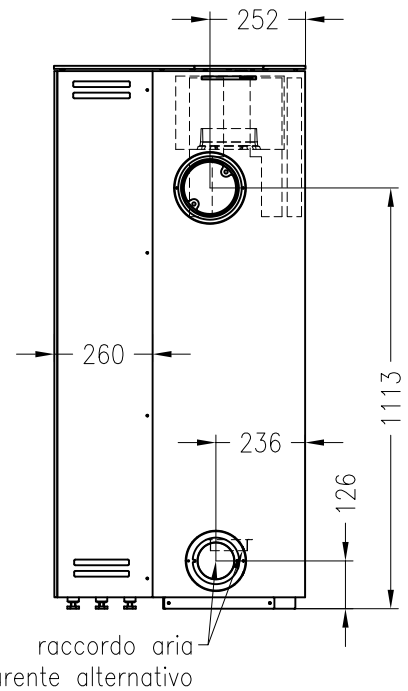
vista frontale  
M~1:20



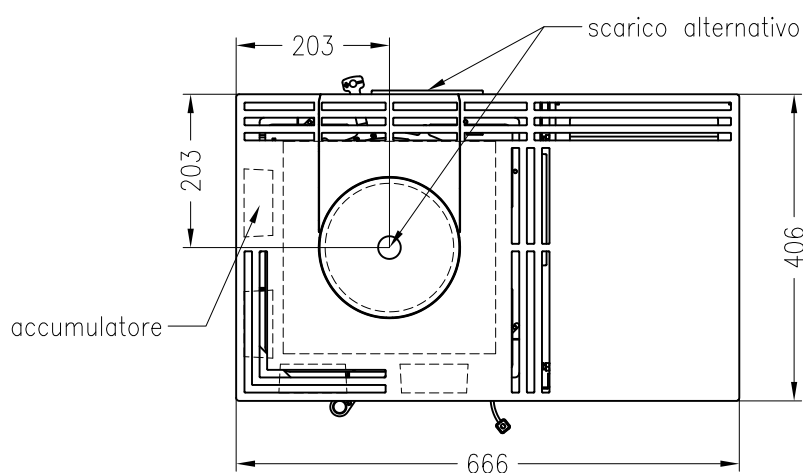
vista laterale  
M~1:20



vista da dietro  
M~1:20



vista dall'alto  
M~1:10



Immagini e disegni sono protetti dai diritti d'autore.

Il utilizzo e/o la divulgazione anche solo di singoli dettagli sono possibili solo se autorizzati per iscritto dall'azienda. Ogni dato è pubblicato con riserva in merito a modifiche migliorative e/o errori.

# Stufa Piko M, vano legna angusto, a destra

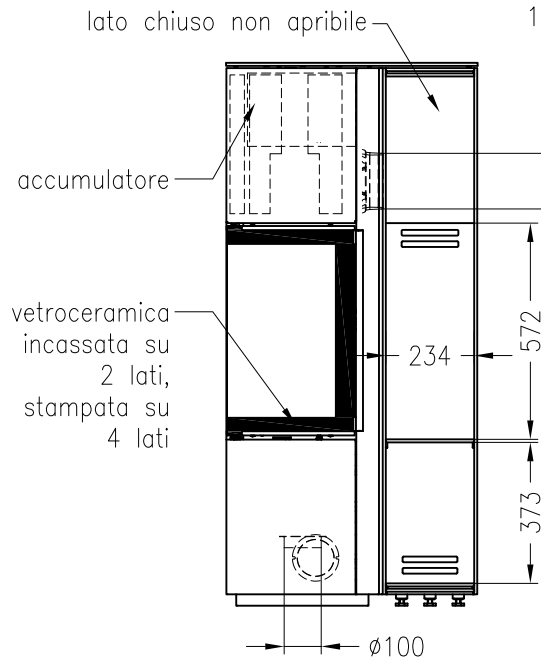
fisso, modello in acciaio, collegamento laterale tubo dei fumi attraverso il vano legna



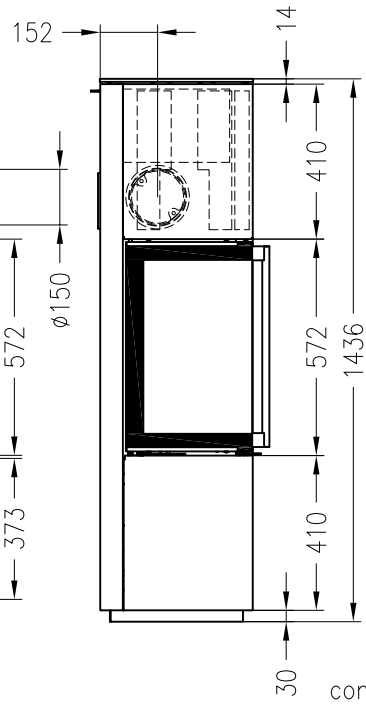
## Selection

versione: 05/2014

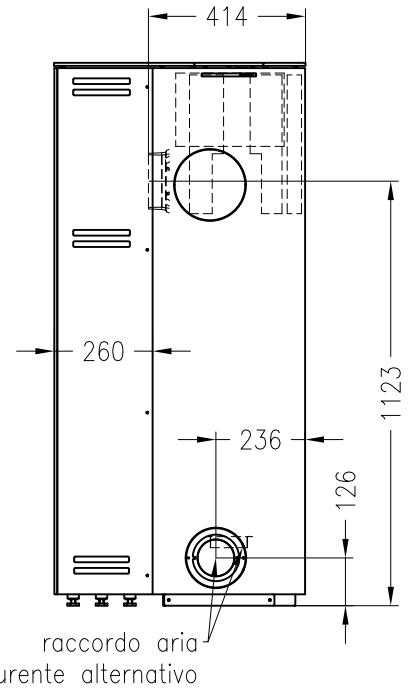
vista frontale  
M~1:20



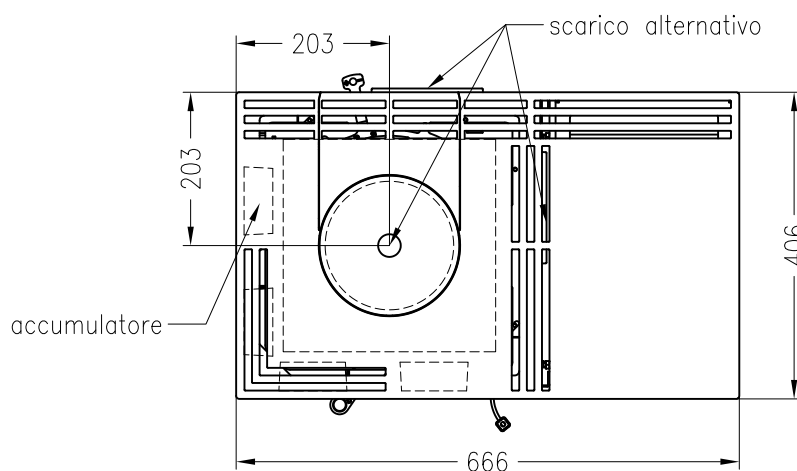
vista laterale  
M~1:20



vista da dietro  
M~1:20



vista dall'alto  
M~1:10



Immagini e disegni sono protetti dai diritti d'autore.

Il utilizzo e/o la divulgazione anche solo di singoli dettagli sono possibili solo se autorizzati per iscritto dall'azienda. Ogni dato è pubblicato con riserva in merito a modifiche migliorative e/o errori.

# Stufa Piko M RLU

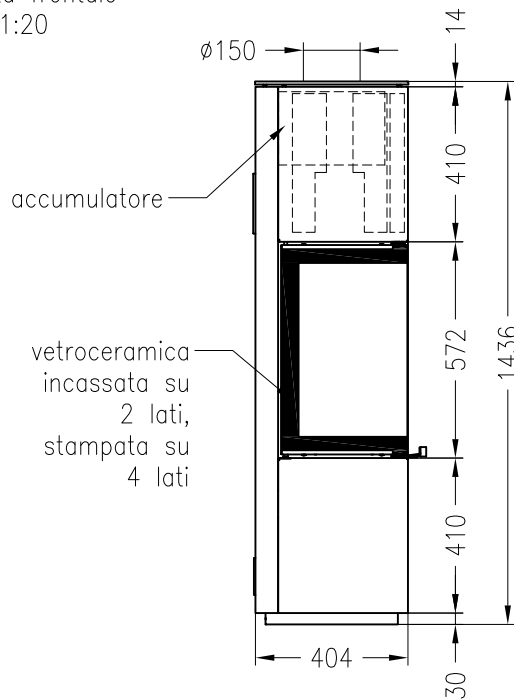
fisso, modello in acciaio



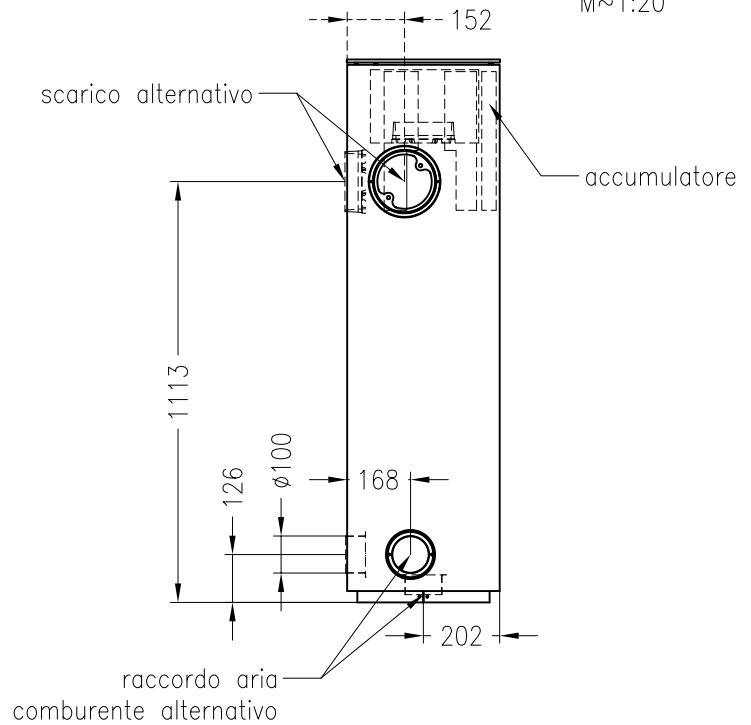
## Selection

versione: 10/2012

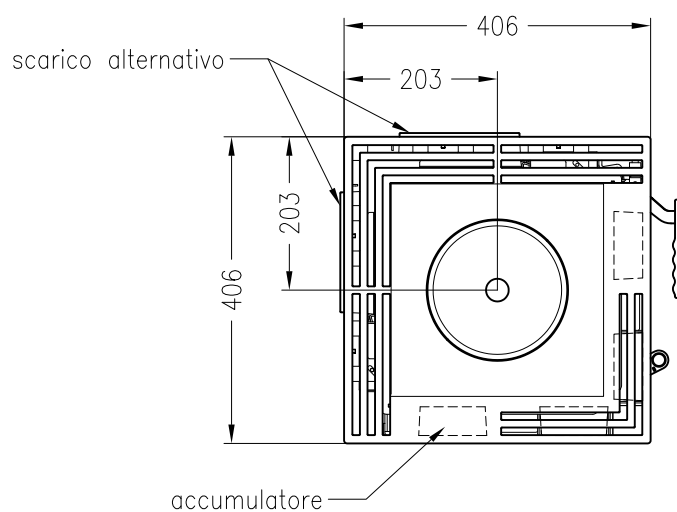
vista frontale  
M~1:20



vista da dietro  
M~1:20



vista dall'alto  
M~1:10



Immagini e disegni sono protetti dai diritti d'autore.

l'utilizzo e/o la divulgazione anche solo di singoli dettagli sono possibili solo se autorizzati per iscritto dall'azienda. Ogni dato è pubblicato con riserva in merito a modifiche migliorative e/o errori.