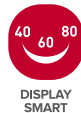


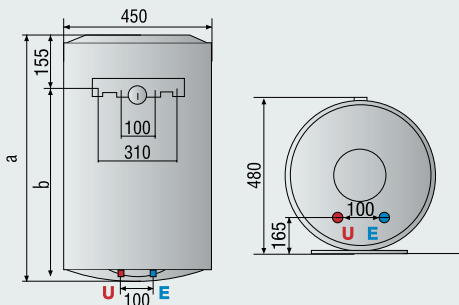
PRO ECO EVO EU



- / exklusives Design
- / hochpräzise NTC Temperatursensoren
- / einfache und schnelle Resetfunktion
- / besonders große Magnesiumanode
- / dicke Isolierung
- / Titanemaillierter Innenbehälter mit 16 bar geprüft
- / geprüft nach höchsten Qualitätsstandards
- / mit Anschlussleitung und Stecker



**Komfort
und
Sicherheit**



Technische Daten	PRO ECO EVO EU	50	80	100
Inhalt	Liter	50	80	100
Leistung	kW	1,8	1,8	1,8
Spannung	V	230	230	230
Aufheizzeit	$\Delta T 45^\circ C$	1:32 h	2:27 h	3:03 h
Höchsttemperatur	$^\circ C$	80	80	80
Bereitschaftsenergieverbrauch	kWh/24h	0,96	1,22	1,39
Höchstbetriebsdruck	bar	8	8	8
Nettogewicht	kg	16,5	22	25,5
IP Klassifizierung	IP	X3	X3	X3
Maße				
a	mm	550	758	913
b	mm	398	603	758

PRO ECO EVO EU	50	80	100
Energieklasse	B	B	B
Zapfprofil	M	M	M
Art.-Nr.	3200752	3200763	3200741

LEGENDE

- E** Kaltwassereingang G 1/2"
- U** Warmwassereingang G 1/2"