

NUOS PRIMO



- Range di lavoro in pompa di calore con temperature dell'aria da 10 a 40°C
- Gas ecologico R134A consente di raggiungere temperature dell'acqua fino a 55°C in pompa di calore
- Condensatore avvolto alla caldaia (non immerso in acqua)
- Caldaia in acciaio smaltato al titanio
- Resistenza elettrica integrativa
- Anodo anticorrosione in magnesio
- Display LED
- Funzioni: green, boost, auto, programmazione oraria dei prelievi e antilegionella

POMPE DI CALORE



Installabile a muro.
É disponibile da
80, 100 litri.

DATI TECNICI

	80	100
COP aria 20°C acqua 15-55°C (EN 255-3)	3,0	3,0
COP aria 20°C acqua 10-54°C (EN16147)	2,51	2,45
Temperatura min/max aria	°C 10/40	10/40
Potenza termica aria a 20°C (*)	W 750	750
Potenza elettrica assorbita media (*)	W 250	250
Tempo di riscaldamento aria a 20°C (*)	h,min 4,45	6,00
Massima quantità di acqua calda in un prelievo V40 - Con accumulo a 55°C (*)	l 98	118
Capacità accumulo	l 80	100
Dispersioni termiche	W 16	17
Pressione massima di esercizio	bar 8	8
Tensione/Potenza massima assorbita (*)	V/W 220-240 monofase/1550	220-240 monofase/1550
Potenza resistenza	W 1200	1200
Portata d'aria standard	m³/h 170	170
Volume minimo del locale d'installazione (**)	m³ 20	20
Massa a vuoto	Kg 45	49
Protezione elettrica	IP24	IP24
Spessore isolamento	mm 31	31
Diametro connessioni acqua	" 1/2M	1/2M
Minima temperatura del locale per accumulo	°C 1	1

(*) Valori ottenuti in conformità della EN255-3 con temperature dell'aria di 20°C e umidità relative del 37%, temperatura dell'acqua in ingresso 15°C e temperature impostata 55°C.

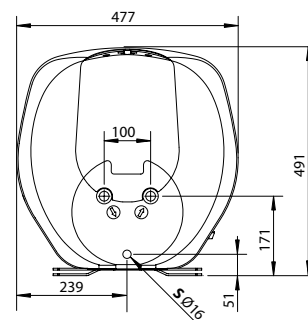
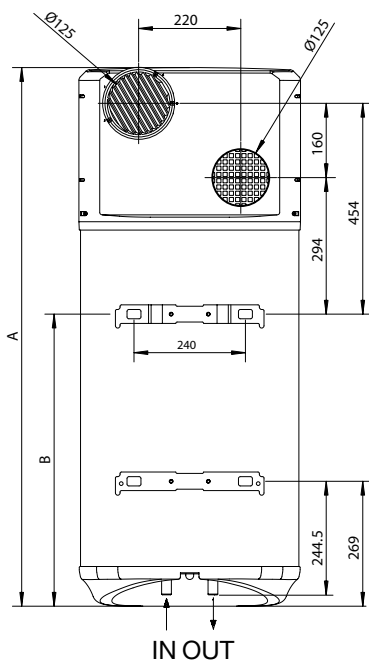
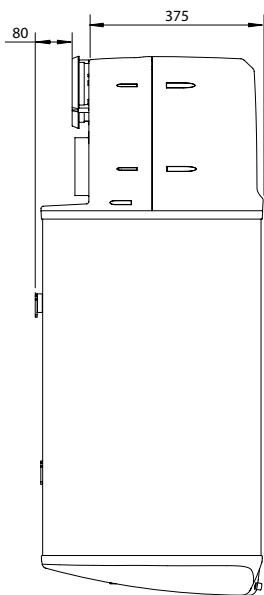
(**) In caso di installazione non canalizzata.

MODELLO	NUOS PRIMO 80	NUOS PRIMO 100
CODICI	3629006	3629007

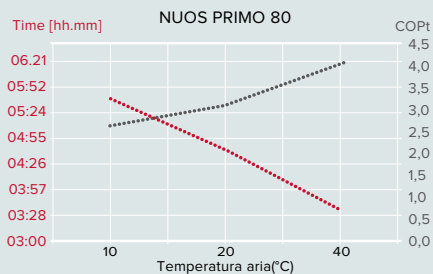


Dimensioni di ingombro

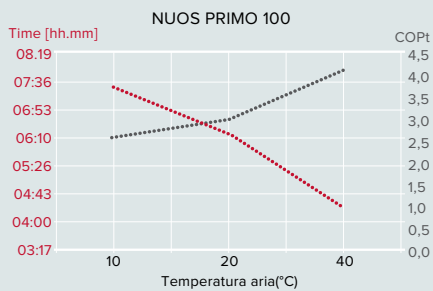
	80	100
a mm	1160	1304
b mm	629	773



IN Entrata acqua fredda G 1/2"
OUT Uscita acqua calda G 1/2"
S Scarico condensa



Temperatura acqua 15-55°C (EN 255-3)



Temperatura acqua 15-55°C (EN 255-3)



POMPE DI CALORE